

## MONTAGETECHNIK

## MOUNTING TECHNOLOGY

### Beschreibung

Diese Befestigungsart eignet sich in erster Linie für den senkrechten Einbau der BSD Blasen Speicher. Die Konsolen nehmen dabei die Gewichtskräfte des BSD Blasen speichers auf. Es ist daher auf eine ausreichende Tragfähigkeit der Wand zu achten. Die Schellen fixieren den Speicher in seiner Position. Unter bestimmten Bedingungen, in der Regel nur bei kleinen Speichern, können die Schellen auch Gewichtskräfte aufnehmen, so dass auf eine Konsole verzichtet werden kann. Befestigungen für besondere Einbausituationen auf Anfrage.

### Ausführungsbeispiele Montagetechnik

Abb. 1 Blasen Speicherbefestigung mit Konsole und Spannschelle.



### Description

This mounting method is mainly suitable for a vertical installation of the BSD bladder accumulators or N<sub>2</sub> – pressure vessels. The brackets absorb the weight of the accumulators. Therefore, sufficient stability of the wall is a key issue. The clamps fix the accumulator in its position. Under certain conditions, especially when small units are installed, the clamps can absorb weight, too. In this case using a panel is not necessary. Fixing elements for special installation are available upon request.

### Examples of design for mounting technology

Fig. 1 Bladder Accumulator with brackets and steel clamps.

## BSD KONSOLEN

### Beschreibung

Konsole zur Befestigung von Blasen speichern und Druckbehältern. Die Konsolen dienen zur Aufnahme von Gewichtskräften und werden an eine Wand oder ein Gestell geschraubt. Bei Kolbenspeichern sind die Konsolen offen und bei Druckbehältern und Blasen speichern geschlossen ausgeführt. Konsolen aus Stahlblech galvanisch verzinkt. Andere Werkstoffe und Abmessungen auf Anfrage.

### BSD Hydro Speicher Konsole

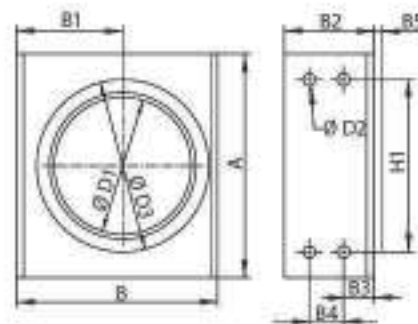


## BSD BRACKETS

### Description

Brackets for mounting bladder accumulators and pressure vessels. The brackets serve to absorb the weight and are screwed onto a wall or a frame. For mounting bladder accumulators the brackets have an open design, for mounting pressure vessel and bladder accumulators they are closed in design. Brackets are made of galvanized steel sheets. Other materials and dimensions are available upon request.

### BSD hydro accumulator bracket



Typ	A	B	B1	B2	B3	B4	B5	D1	D2	D3	H1	Artikel Nr. / Part-no.
... 32-18	260	225	123	100	35	40	15	159	14	200	200	4200040701

## BSD SPANNSCHELLEN

## BSD STEEL CLAMPS

### Beschreibung:

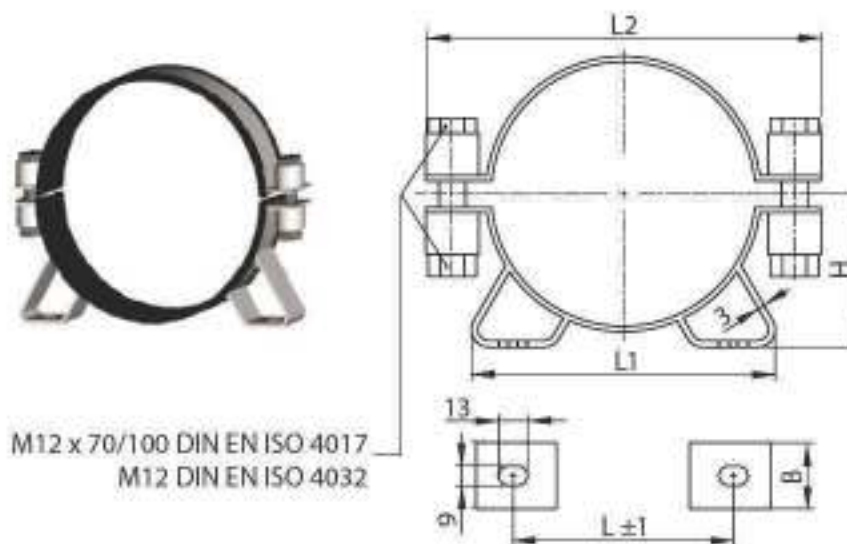
Halterungsschellen mit Gummiprofil für die Befestigung von Hydrospeichern. Durch die konstruktive Gestaltung der Schellen können Gewichtskräfte nur in geringem Umfang übertragen werden. Sie werden mit Schrauben  $\varnothing 8$  an einer Wand oder auf einem Gestell befestigt. Schellenkörper aus Stahl komplett verzinkt, Gummiprofil aus EPDM. Andere Werkstoffe und Abmessungen auf Anfrage.

### Description:

Mounting clamps with rubber profile for the installation of Hydro accumulators. Due to the constructive design of the clamps, weight-forces can only be transmitted to a limited extent. They are fixed with screws  $\varnothing 8$  onto a wall or a frame. The body of the clamps is made of completely galvanized steel; the rubber profile is made of EPDM. Other materials and dimensions are available upon request.

### BSD Spannschellen zweiteilig BSD two-part steel clamps

Abb. 1 / fig. 1



### Spannschellen für BLAK...

### Steel clamps for BLAK...

Volumen/ Volume	Typ / type	H	L±1	L1	L2	B	Artikel Nr. / Part-no.
1 / 2,5 / 5	... 350 - 11,4	ca. 71	100	194	195	30	4204002763
4 / 6 / 10	... 350-16,8	ca. 101	148	194	248	30	4204014669
10 - 50	... 330 - 22	ca. 123	216	254	289	30	4202017360

## MONTAGETECHNIK

### Beschreibung

Diese Befestigungsart eignet sich in erster Linie für den senkrechten Einbau der BSD Kolbenspeicher oder N2-Druckbehälter. Die Konsolen nehmen dabei die Gewichtskräfte des Kolbenspeichers auf. Es ist daher auf eine ausreichende Tragfähigkeit der Wand zu achten. Die Schellen fixieren den Speicher in seiner Position. Unter bestimmten Bedingungen, in der Regel nur bei kleinen Speichern, können die Schellen auch Gewichtskräfte aufnehmen, so dass auf eine Konsole verzichtet werden kann. Befestigungen für besondere Einbausituationen auf Anfrage.

### Ausführungsbeispiele

#### Montagetechnik

Abb. 1 Kolbenspeicherbefestigung mit Konsole und Spannschelle. Abb. 2 Kolbenspeicherbefestigung mit Konsole und Rundstahlbügel.



Abb. 1  
fig. 1



Abb. 2  
fig. 2

## MOUNTING TECHNOLOGY

### Description

This mounting method is mainly suitable for a vertical installation of the BSD piston accumulators or N2 – pressure vessels. The brackets absorb the weight of the accumulators. Therefore, sufficient stability of the wall is a key issue. The clamps fix the accumulator in its position. Under certain conditions, especially when small units are installed, the clamps can absorb weight, too. In this case using a panel is not necessary. Fixing elements for special installation are available upon request.

### Examples of design for mounting technology

Fig. 1 Piston Accumulator with brackets and steel clamps. Fig. 2 Piston accumulator with brackets and u-bolt clamps.

### Übersicht Montagetechnik

	Seite
Druckbehälter Konsole .....	59
Kolbenspeicher Konsolen .....	55
Spannschellen für Kolbenspeicher .....	60
Spannschellen für Druckbehälter .....	60
Rundstahlbügel mit Rohrunterlage für Kolbenspeicher .....	61
Rundstahlbügel ohne Rohrunterlage für Druckbehälter .....	61

### Overview mounting technology

	page
Pressure vessel brackets .....	59
Piston accumulator brackets .....	55
Steel clamps for piston accumulators .....	60
Steel clamps for pressure vessels .....	60
U-bolt clamps with plastic pipe saddle for piston accumulators .....	61
U-bolt clamps without plastic pipe saddle for pressure vessels .....	61

## BSD KONSOLEN

### Beschreibung

Konsole zur Befestigung von Kolbenspeichern und Druckbehältern. Die Konsolen dienen zur Aufnahme von Gewichtskräften und werden an eine Wand oder ein Gestell geschraubt. Bei Kolbenspeichern sind die Konsolen offen und bei Druckbehältern geschlossen ausgeführt. Konsolen aus Stahlblech galvanisch verzinkt. Andere Werkstoffe und Abmessungen auf Anfrage.

## BSD BRACKETS

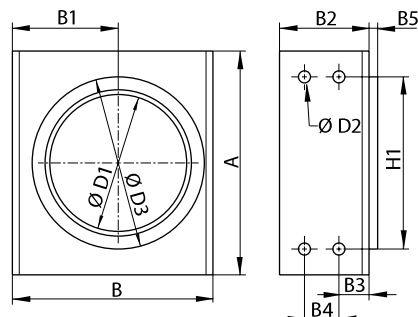
### Description

Brackets for mounting piston accumulators and pressure vessels. The brackets serve to absorb the weight and are screwed onto a wall or a frame. For mounting piston accumulators the brackets have an open design, for mounting pressure vessel they are closed in design. Brackets are made of galvanized steel sheets. Other materials and dimensions are available upon request.

**BSD Druckbehälter Konsole**



**BSD pressure vessel bracket**



**Gummistützring für Druckbehälter ...**

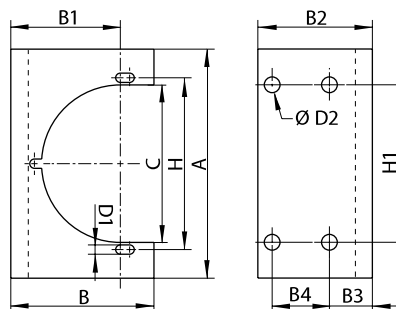
**Rubber support ring for pressure vessel ...**

Typ	A	B	B1	B2	B3	B4	B5	D1	D2	D3	H1	Artikel Nr. / Part-no.
... 32-18	260	225	123	100	35	40	15	159	14	200	200	4200040701

**BSD Kolbenspeicher Konsolen**



**BSD piston accumulator brackets**



**Konsole für KAK/AK ...**

**Brackets for KAK/AK ...**

Typ	A	B	B1	B2	B3	B4	C	D1	D2	H	H1	Artikel Nr. / Part-no.
... 220 / 375-10	140	100	70	80	30	30	70	9	13	90	100	4200058231
... 800-10	180	125	92	100	40	40	70	9	17	90	120	4200058232
... 220 / 350-15	200	130	97	100	40	40	100	13	17	125	140	4204014559
... 200 / 280 / 375-18	240	150	111	100	40	40	140	13	17	160	180	4200058234
... 600-18	280	175	133	160	40	40	140	18	22	220	220	4200058237
... 220 / 350-25	320	200	153	160	60	80	220	13	22	240	220	4200058238
... 220 / 350-36	440	260	212	240	60	120	290	18	26	330	300	4200058240

**Konsole für UAK ...**

**Brackets for UAK ...**

Typ	A	B	B1	B2	B3	B4	C	D1	D2	H	H1	Artikel Nr. / Part-no.
... 32 / 55-18	240	150	111	100	40	40	140	13	17	160	180	4200058234
... 32 / 51-25	320	200	153	160	60	80	220	13	22	240	220	4200058238
... 32-36	440	260	212	240	60	120	290	18	26	330	300	4200058240
... 51-36	440	260	212	240	60	120	290	18	26	330	300	4200058242

## BSD SPANNSCHELLEN

## BSD STEEL CLAMPS

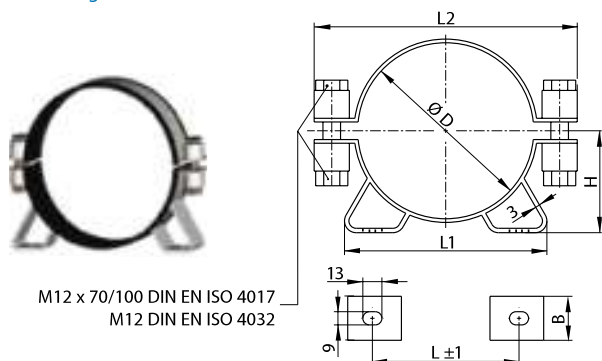


### Beschreibung:

Halterungsschellen mit Gummiprofil für die Befestigung von Kolbenspeichern und Druckbehältern. Durch die konstruktive Gestaltung der Schellen können Gewichtskräfte nur in geringem Umfang übertragen werden. Sie werden mit Schrauben  $\varnothing 8$  an einer Wand oder auf einem Gestell befestigt. Schellenkörper aus Stahl komplett verzinkt, Gummiprofil aus EPDM. Andere Werkstoffe und Abmessungen auf Anfrage.

### BSD Spannschellen zweiteilig BSD two-part steel clamps

Abb. 1 / fig. 1

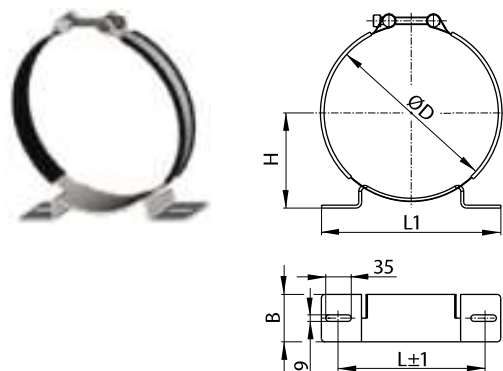


### Description:

Mounting clamps with rubber profile for the installation of piston accumulators and pressure vessel. Due to the constructive design of the clamps, weight-forces can only be transmitted to a limited extent. They are fixed with screws  $\varnothing 8$  onto a wall or a frame. The body of the clamps is made of completely galvanized steel; the rubber profile is made of EPDM. Other materials and dimensions are available upon request.

### BSD Spannschellen einteilig BSD one-part steel clamps

Abb. 2 / fig. 2



### Spannschellen für KAK / AK...

### Steel clamps for KAK / AK...

Typ / type	Abb. / fig.	D	H	L±1	L1	L2	B	Artikel Nr. / Part-no.
... 220 / 375-06	2	70-80	ca. 56	114	155	-	40	4204014667
... 220 / 375-08	2	100	ca. 68	114	155	-	40	4204014668
... 220 / 375-10	1	115-125	ca. 71	100	194	195	30	4204002763
... 220 / 350-15	1	170-180	ca. 101	148	194	248	30	4204014669
... 200 / 280 / 375-18	1	210-222	ca. 123	216	254	289	30	4202017360
... 220-25	1	289	ca. 154	280	336	349	30	4200002978
... 350-25	1	308	ca. 163	280	336	368	30	4200002979
... 220-36	1	406	ca. 213	384	433	475	30	4200004237
... 350-36	1	428	ca. 219	384	457	487	30	4200004540

### Spannschellen für UAK ...

### Steel clamps for UAK ...

Typ/type	Abb. / fig.	D	H	L±1	L1	L2	B	Artikel Nr. / Part-no.
... 32 / 55-18	1	217	ca. 123	216	254	289	30	4202017360
... 32-25	1	289	ca. 154	280	336	349	30	4200002978
... 51-25	1	308	ca. 163	280	336	368	30	4200002979
... 32-36	1	406	ca. 213	384	433	475	30	4200004237
... 51-36	1	428	ca. 219	384	457	487	30	4200004540

### Spannschellen für DB $\varnothing 227$ mm-238mm

### Steel clamp for DB from $\varnothing 227$ mm - 238mm

Typ	Abb. / fig.	D	H	L±1	L1	B	Artikel Nr. / Part No.
DB	2	$\varnothing 227-238$	ca. 132,5	199	246	65	4204001870

## BSD RUNDSTAHLBÜGEL

## BSD U-BOLT CLAMPS

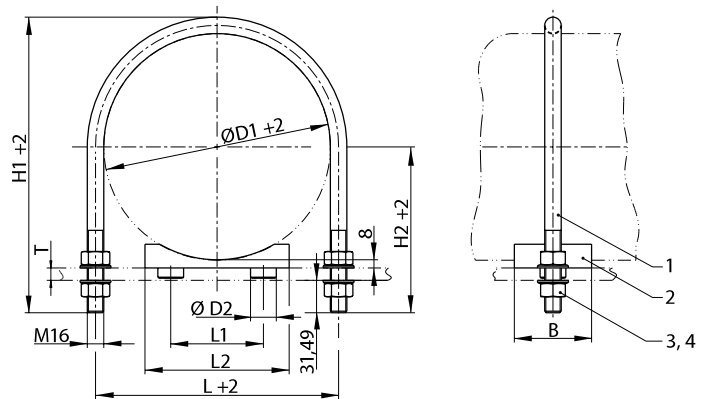


### Beschreibung:

Rundstahlbügel D16 (Pos. 1) mit Kunststoff-Rohrunterlage (Pos. 2) für Kolbenspeicher sowie für Druckbehälter ohne Kunststoff-Rohrunterlage. Rundstahlbügel für Druckbehälter werden mit 2, bzw. für Kolbenspeicher mit 4 Muttern und Scheiben (Pos. 3, 4) geliefert. Bügel, Muttern und Scheiben aus Normalstahl galvanisch verzinkt. Andere Werkstoffe und Abmessungen auf Anfrage.

### Description:

U-bolt clamps D16 (Pos. 1) with plastic pipe saddle (Pos. 2) for piston accumulators and pressure vessels without plastic pipe saddle. U-bolt clamps for pressure vessel are supplied with 2 nuts and discs, alternatively with 4 nuts and discs for piston accumulators (Pos. 3, 4). Clamp, nuts and discs are made of galvanized normal steel. Other materials and dimensions are available upon request.



mit Rohrunterlage für Kolbenspeicher KAK / AK ...

with plastic pipe saddle for piston accu. KAK / AK ...

Typ	D1 +2	T	H1 +2	H2 +2	L +2	L1	L2	D2	B	Artikel Nr. / Part-no.
... 220 / 375-10	125	max.16	178,5	100	141	40	75	15,5	70	4204011128
... 220 / 350-15	182	max.16	242	135	198	90	140	25,5	75	4204014558
... 200 / 280 / 375-18	224	max.16	273	145	240	90	140	25,5	75	4204009698
... 220-25	292	max.16	344	182	308	90	140	25,5	75	4204011861
... 350-25	312	max.16	364	192	328	90	140	25,5	75	4204005783
... 220-36	412	max.16	467	245	428	150	220	30,5	75	4200058118
... 350-36	434	max.16	494	252	450	150	220	30,5	75	4204004144

mit Rohrunterlage für Kolbenspeicher UAK ...

with plastic pipe saddle for piston accu. UAK ...

Typ	D1	T	H1 +2	H2 +2	L +2	L1	L2	D2	B	Artikel Nr. / Part-no.
... 32 / 55-18	224	max.16	273	145	240	90	140	25,5	75	4204009698
... 32-25	292	max.16	344	182	308	90	140	25,5	75	4204011861
... 51-25	312	max.16	364	192	328	90	140	25,5	75	4204005783
... 32-36	412	max.16	467	245	428	150	220	30,5	75	4200058118
... 51-36	434	max.16	494	252	450	150	220	30,5	75	4204004144

ohne Rohrunterlage für Druckbehälter

without plastic pipe saddle for pressure vessel

Typ	D1	T	H1 +2	H2 +2	L +2	Artikel Nr. / Part-no.
Ø 227-238	230	max. 100	365	234	246	4202012215
Ø 227-238	230	max. 16	296	165	246	4204009993